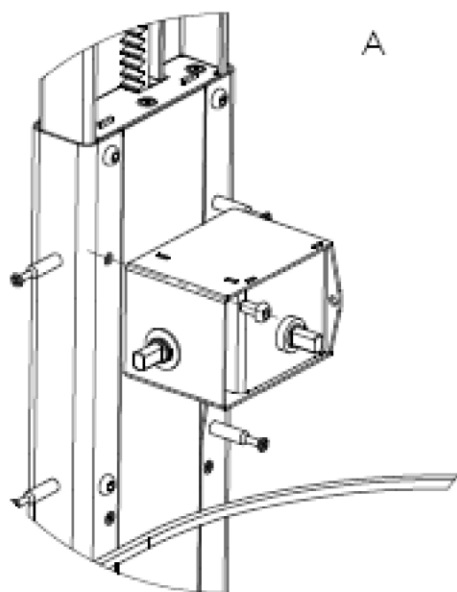


* Przykłady szerokości między nogami



Zasada montażu 501-15,
trzecia noga

Wyłączny dystrybutor w Polsce:
KRYZA Technologies & Enterprises
Oddział Meble-Ruchome
ul. Orla 31a/6 75-727 Koszalin, Polska
Tel: +48 502 649 749
Tel: +48 94 347 34 43
Fax: +48 94 712 61 34
E-mail: biuro@meble-ruchome.pl
www.sklep.meble-ruchome.pl
www.meble-ruchome.pl
www.conset.pl

