

Charakterystyka produktu :
Elektryczna ruchoma podstawa stołu - model 501-29



Spis treści

Zawartość opakowania.....	3
Główne wymiary i dane techniczne.....	4
Miejsca nawiercania otworów w blacie.....	5
Montaż i użytkowanie.....	6
Bezpieczeństwo i atesty.....	7
Charakterystyka komponentów.....	8

Zawartość opakowania

501-29 - box measures

Box of legs

501-29 XXXXX | WxDxH | 710 x 165 x 650 [mm] | 27-15/16" x 6-1/2" x 25-9/16" [inch]

Box of cross bars

501-2X XX084	LxWxH	790 x 185 x 100 [mm]	31-1/8" x 7-5/16" x 3-15/16" [inch]
501-2X XX129	LxWxH	1240 x 185 x 100 [mm]	48-13/16" x 7-5/16" x 3-15/16" [inch]
501-2X XX133	LxWxH	1280 x 185 x 100 [mm]	50-3/8" x 7-5/16" x 3-15/16" [inch]
501-2X XX144	LxWxH	1390 x 185 x 100 [mm]	54-3/4" x 7-5/16" x 3-15/16" [inch]
501-2X XX152	LxWxH	1470 x 185 x 100 [mm]	57-7/8" x 7-5/16" x 3-15/16" [inch]
501-2X XX172	LxWxH	1670 x 185 x 100 [mm]	65-3/4" x 7-5/16" x 3-15/16" [inch]

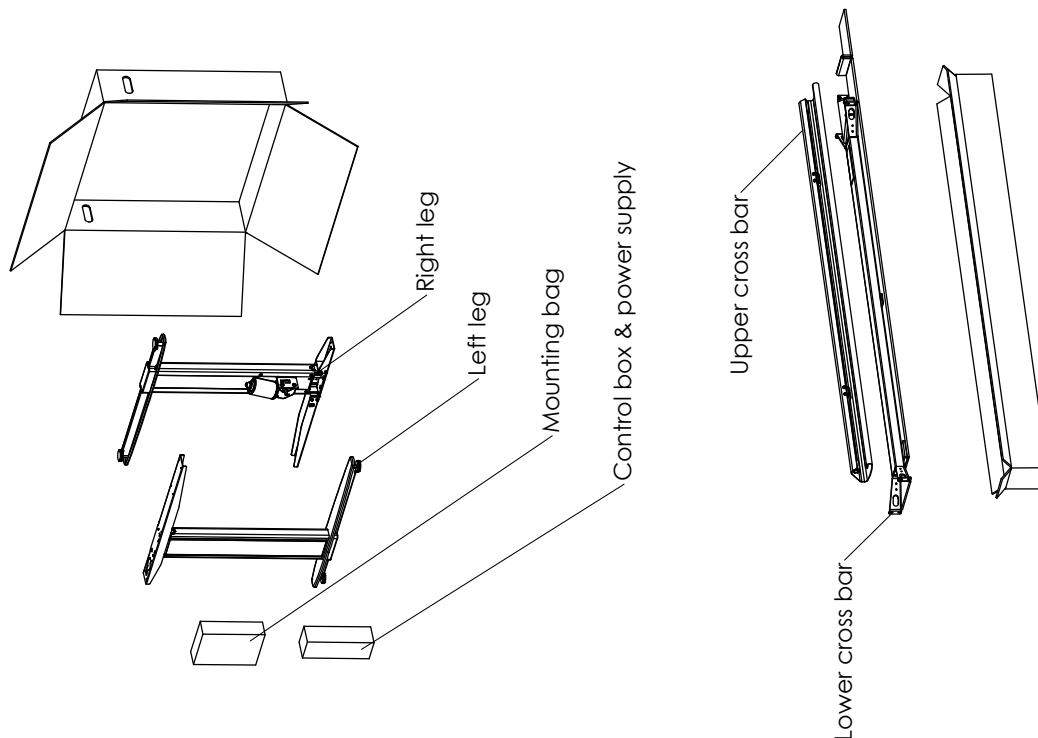
501-29 - box weights

Box of legs

501-29 XXXXX | 20 [kg] | 44 [lbs]

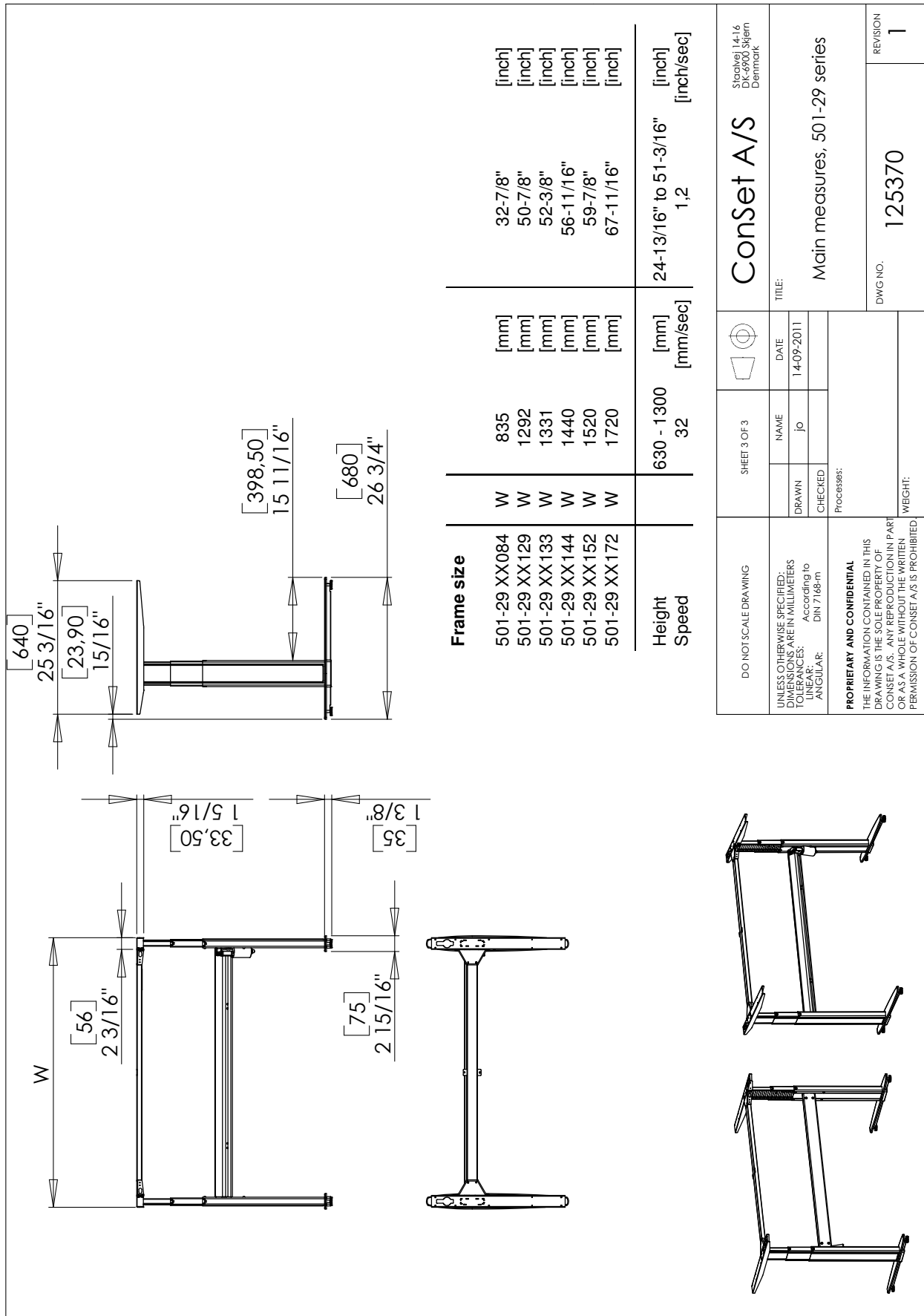
Box of cross bars

501-2X XX084	4 [kg]	9 [lbs]
501-2X XX129	5 [kg]	11 [lbs]
501-2X XX133	6 [kg]	13 [lbs]
501-2X XX144	6,5 [kg]	14 [lbs]
501-2X XX152	7 [kg]	15 [lbs]
501-2X XX172	8 [kg]	17 [lbs]

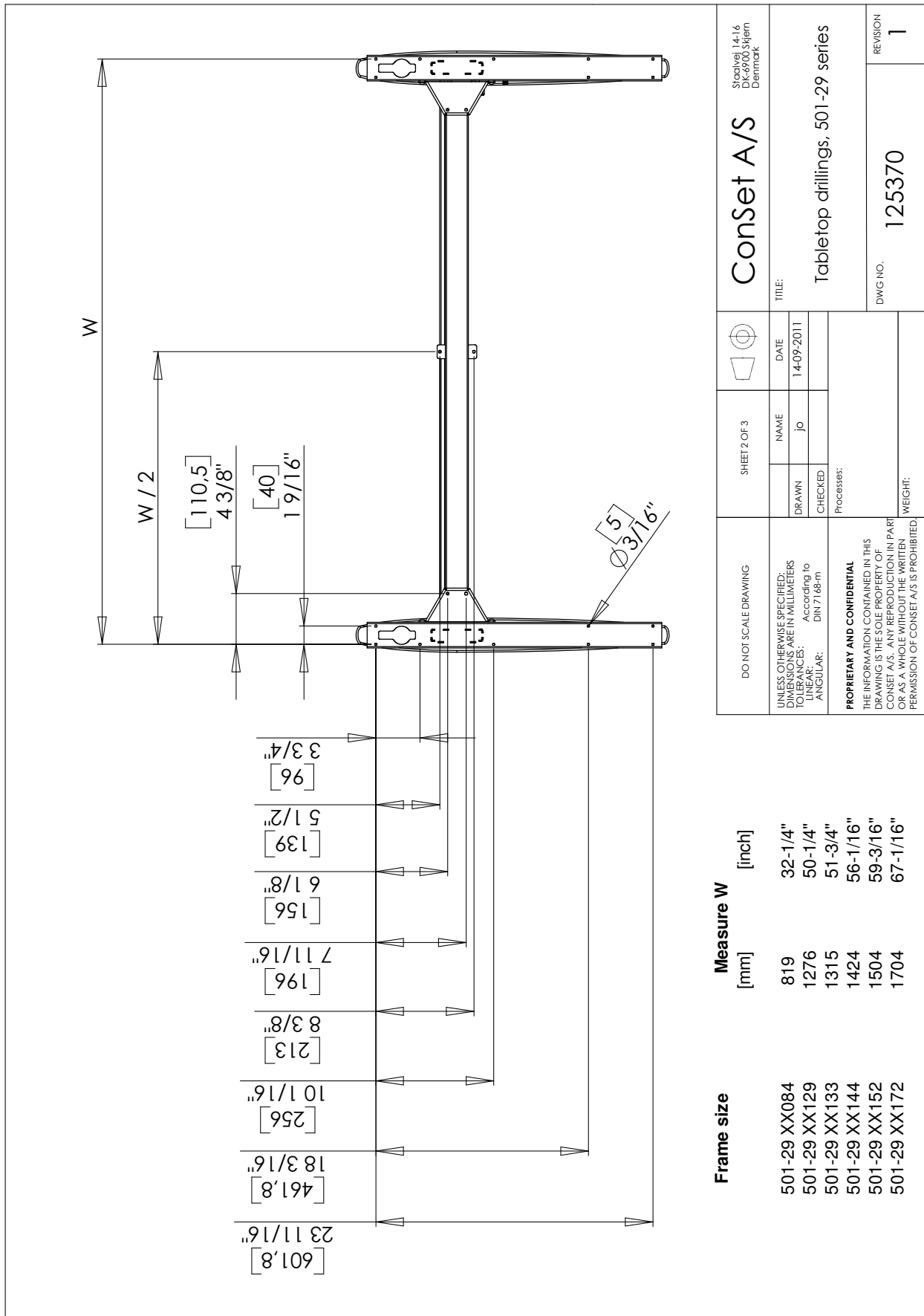


DO NOT SCALE DRAWING	SHEET 4 OF 4			ConSet A/S Stachvej 14-16 DK-6900 Skjern Denmark
	DRAWN	NAME		
UNLESS OTHERWISE SPECIFIED: DIMENSIONS ARE IN MILLIMETERS TOLERANCES: LINEAR: According to ANGULAR: DIN 7168-m	jo	DATE	03-02-2011	TITLE:
PROPRIETARY AND CONFIDENTIAL THE INFORMATION CONTAINED IN THIS DRAWING IS THE SOLE PROPERTY OF CONSET A/S. ANY REPRODUCTION IN PART OR AS A WHOLE WITHOUT THE WRITTEN PERMISSION OF CONSET A/S IS PROHIBITED.	CHECKED	Box components, 501-29 Series		REVISION
	Processes:	DWG NO. 125160		0
WEIGHT:				

Główne wymiary i dane techniczne



Miejsca nawiercania otworów w blacie



DO NOT SCALE DRAWING		SHEET 2 OF 3		ConSet A/S		Shejles 14,16 DK-6900 Skjern Denmark	
UNLESS OTHERWISE SPECIFIED: DIMENSIONS ARE IN MILLIMETERS		DRAWN: jo		DATE: 14-09-2011		TITLE: Tabletop drillings, 501-29 series	
TOLERANCES: LINEAR: According to ANGULAR: DIN 7168-m		CHECKED:		Process:		DWG NO.: 125370	
PROPRIETARY AND CONFIDENTIAL THE INFORMATION CONTAINED IN THIS DRAWING IS THE SOLE PROPERTY OF CONSET A/S. ANY REPRODUCTION IN PART OR AS A WHOLE WITHOUT THE WRITTEN PERMISSION OF CONSET A/S IS PROHIBITED.		WEIGHT:		REVISION		1	

Montaż i użytkowanie

Produkty firmy ConSet są dostarczane wraz ze szczegółową instrukcją montażu oraz użytkowania. W instrukcji pokazano dokładnie krok po kroku jak należy zmontować ramę i blat .



Po zamontowaniu ramy do wybranego blatu, przyciski sterowania mogą być zamontowane do spodniej części blatu.

Sterownik posiada wciskany przycisk A oraz przycisk przełączany góra / dół B za pomocą, których można poruszać blatem oraz ustawić blat na każdym poziomie. Ze względów bezpieczeństwa, należy równocześnie przycisnąć oba przyciski.



Rama jest wyposażona w funkcję bezpieczeństwa. Jeżeli poruszające się elementy ramy z blatem trafią na przeszkodę przy ruchu w dół, rama zatrzyma się automatycznie. Nacisk jaki wywoła rama jest w przybliżeniu równy masie blatu wraz z przedmiotami umiejscowionymi na nim.

Bezpieczeństwo i atesty

Wszystkie elektryczne ruchome podstawy stołów firmy ConSet spełniają niezbędne wymagania norm w poniższych odpowiednich kategoriach:

- EN 527 - 1: Meble biurowe – Stanowiska pracy oraz biurka – Część 1:
Wymiary
- EN 527 - 2: Meble biurowe – Stanowiska pracy oraz biurka – Część 2:
Podstawowe wymogi bezpieczeństwa
- EN 527 - 3: Meble biurowe – Stanowiska pracy oraz biurka – Część 3:
Metody badania stabilności oraz wytrzymałości struktury.

Deklaracja zgodności

Producent wyrobu oświadcza na swoją własną odpowiedzialność, iż produkt :

- biurko do pracy w pozycji siedzącej oraz stojącej - model 501-29
jest zgodne z poniższymi aktami normatywnymi:
- Dyrektywa maszynowa 2006/42/EF Parlamentu Europejskiego z 17 Maja 2006
uwzględniająca zmiany dyrektywy 95/16/EF.

W odniesieniu do powyższych dyrektyw, należy pamiętać, iż:

- biurko do pracy w pozycji siedzącej oraz stojącej jest urządzeniem mechanicznym,
- biurka nie należy użytkować przed zakończeniem prac montażowych oraz instalacyjnych,
zgodnie z instrukcją.

Charakterystyka komponentów

Elementy stalowe :	St 37-2
Elementy mechanizmu :	St 70-2
Silnik mechanizmu:	CS no. 115720
Zasilanie :	80 W AC Transformator zasilania Wejście 100-240 VAC ~ 50/60 Hz Zużycie energii: 80 W; Tryb czuwania: mniej niż 1 W.
Elementy plastikowe :	PA6, POM, PE-HD
Powłoka wykończeniowa :	Widoczne elementy metalowe pokryto farbą proszkową w kolorze aluminium RAL 9006 i czarną RAL 9004 . Niewidoczne elementy pokryto powłoką wykończeniową (np. cynkowaniem)

Wyłączny dystrybutor w Polsce:

KRYZA Technologies & Enterprises

ul. Orla 31a/6

75-727 Koszalin, POLAND

tel. +48 502 649 749

tel. +48 94 347 34 43

fax +48 94 712 61 34

e-mail: biuro@meble-ruchome.pl

www.meble-ruchome.pl

www.conset.pl

