



PL

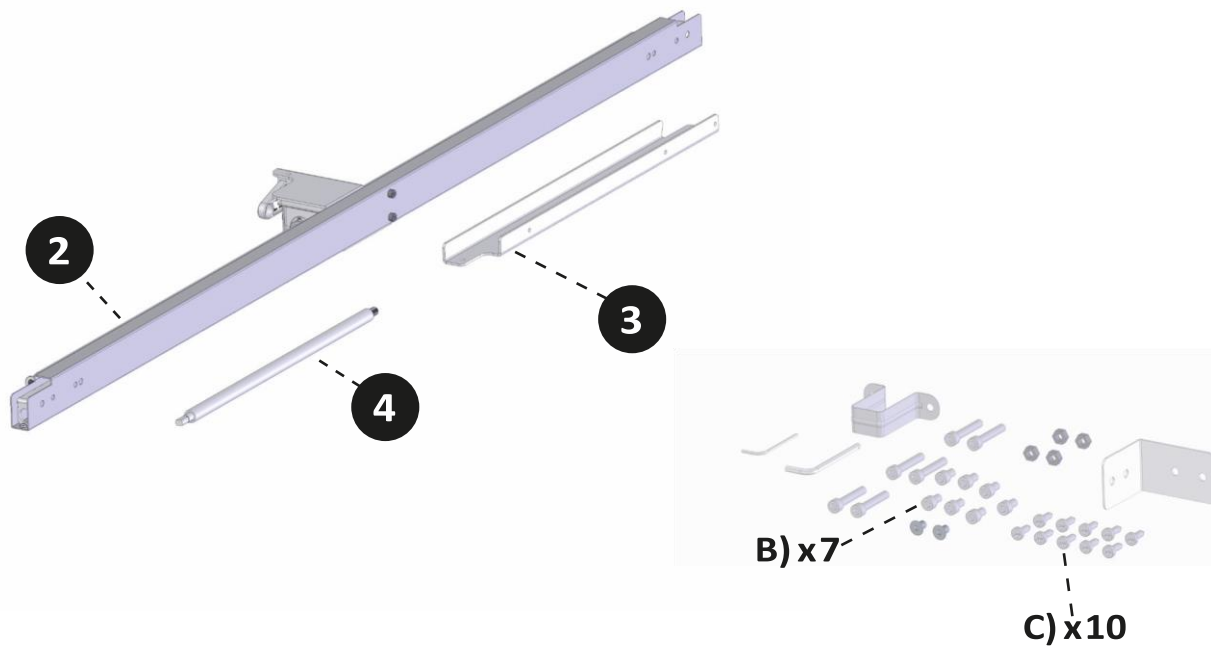
Instrukcja montażu

SQ147760 - SQ147690

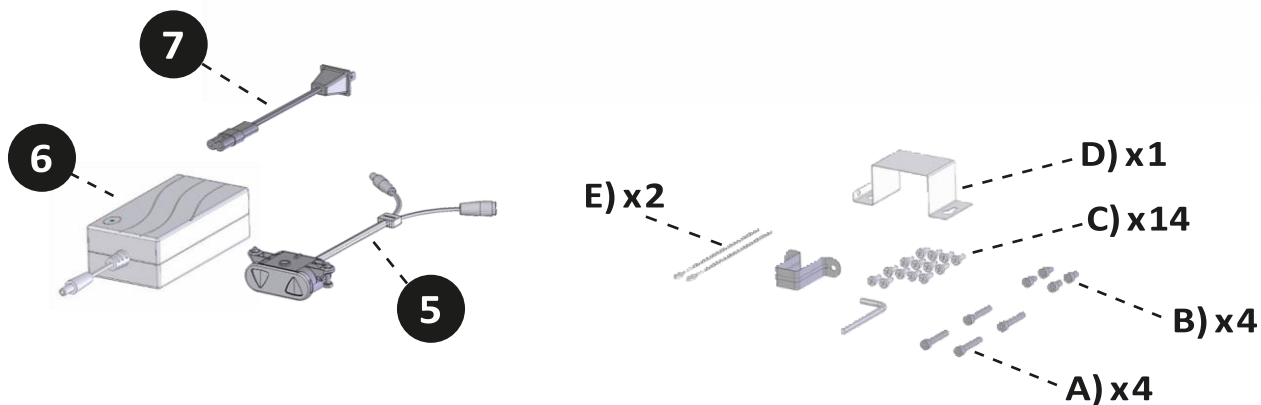
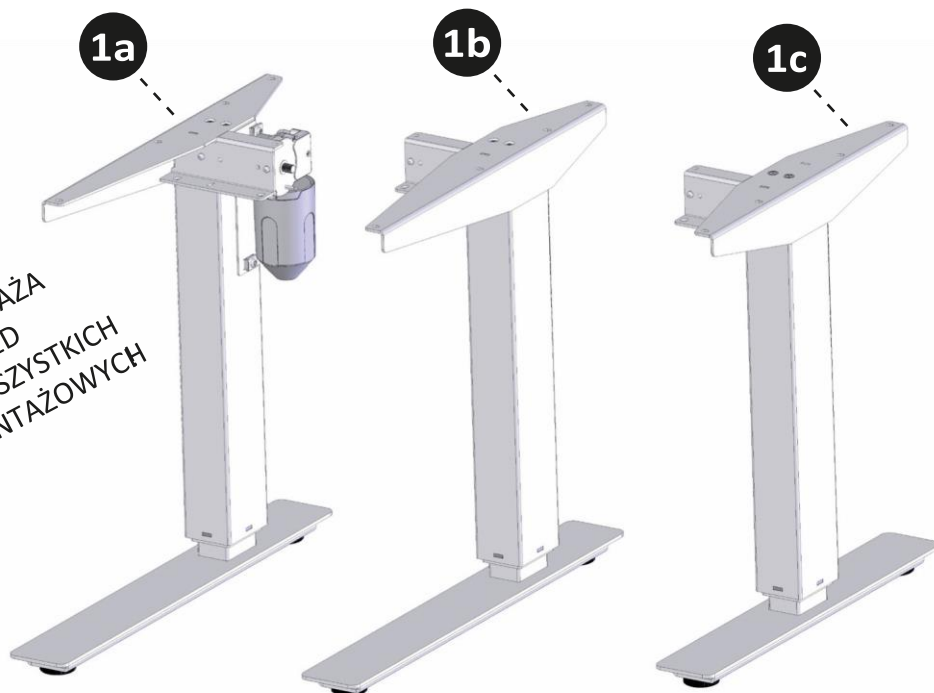
Niniejsza instrukcja stanowi uzupełnienie
rozdziałów 7. i 8. dołączonej do zestawu
stelaża regulowanego 501-37



7. CZĘŚCI



NIE PODŁĄCZAJ STELAŻA
DO ZASILANIA PRZED
WYKONANIEM WSZYSTKICH
CZYNNOŚCI MONTAŻOWYCH

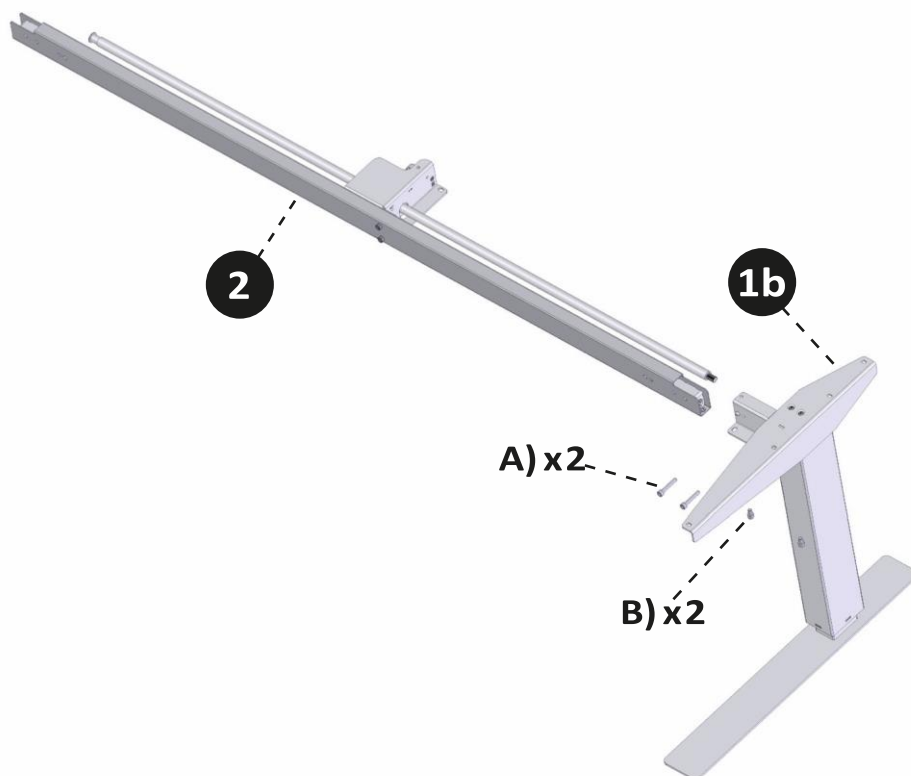


Nie wszystkie śruby i wsporniki są przeznaczone do wykorzystania.

8. ASSEMBLY INSTRUCTIONS

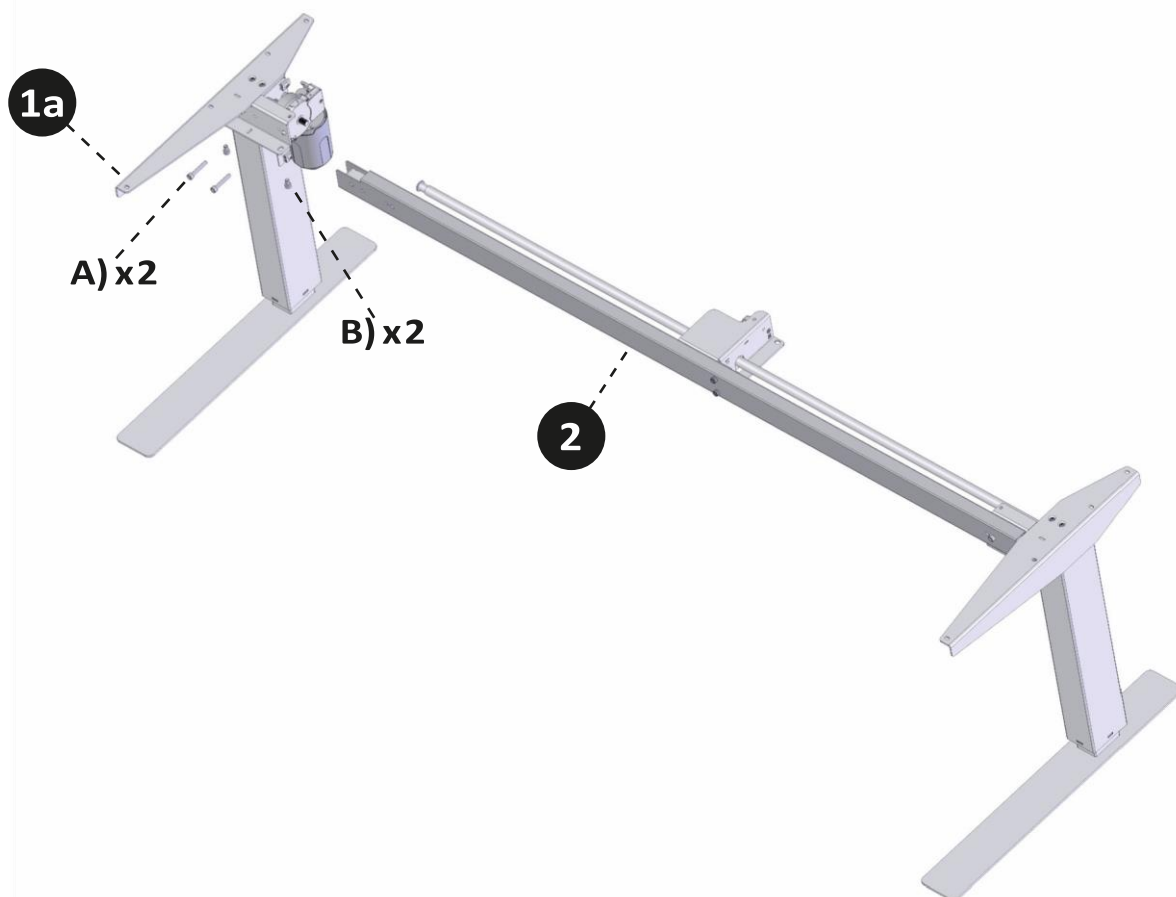
1.

- a) Połącz **2** z **1b**
- b) Wkręć śruby **A** i dokręć
- c) Wkręć śruby **B** i dokręć



2.

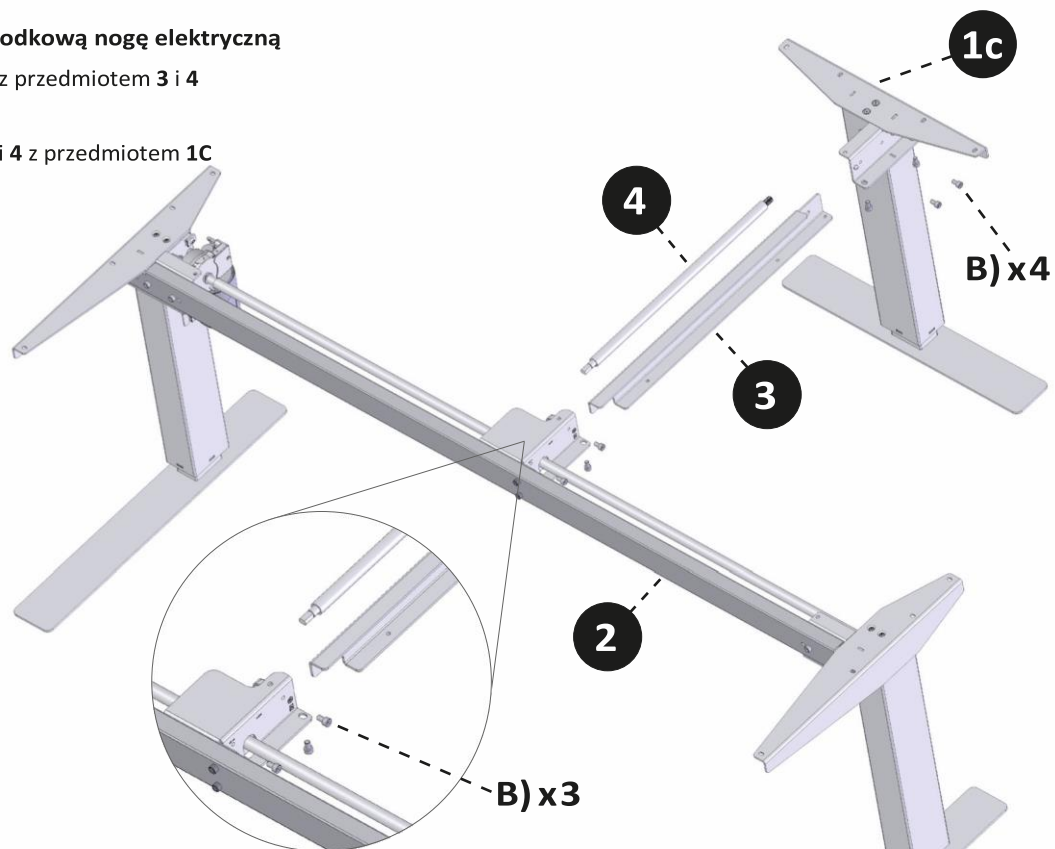
- a) Połącz **2** z **1a**
- b) Wkręć śruby **A** i dokręć
- c) Wkręć śruby **B** i dokręć



3.

Część 1C: zamontuj środkową nogę elektryczną

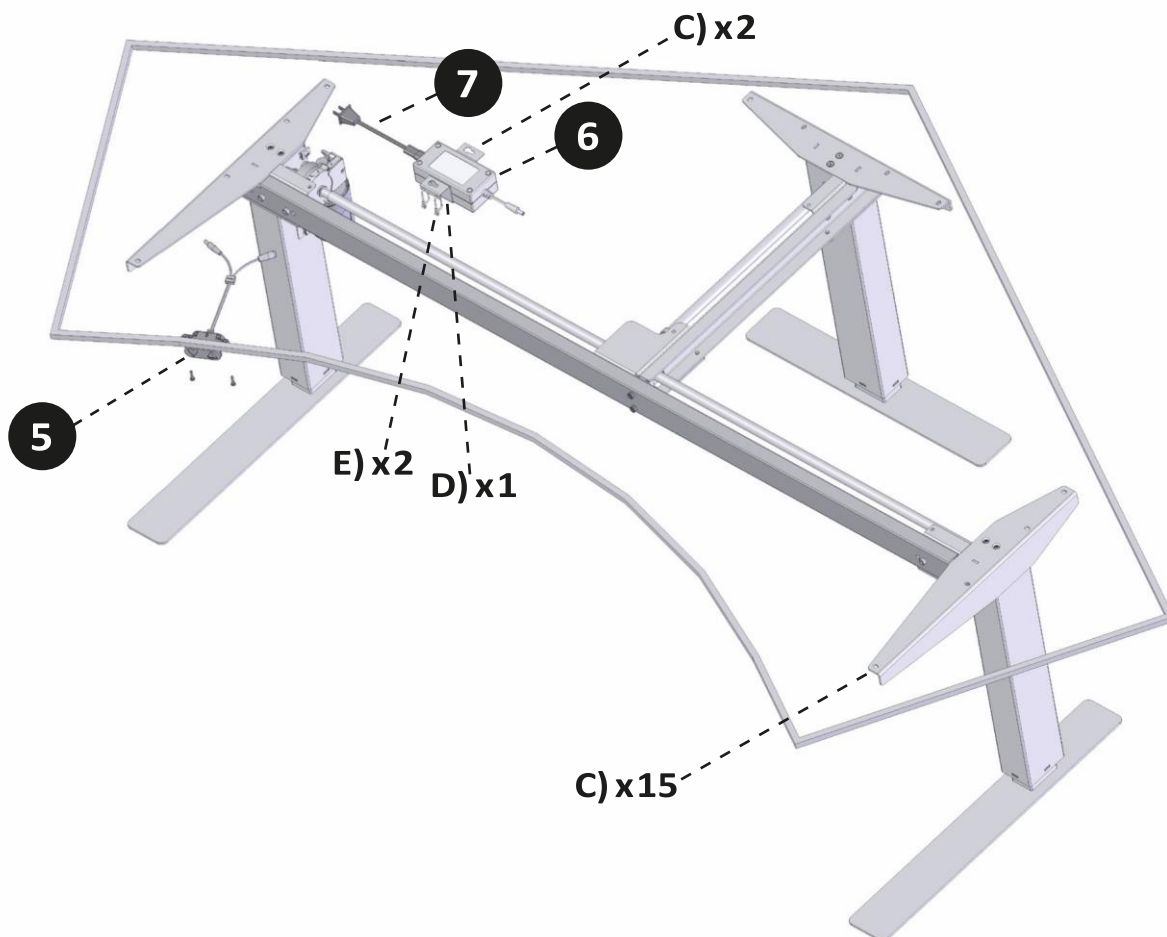
- a) Połącz przedmiot 2 z przedmiotem 3 i 4
- b) Przykręć śruby B
- c) Połącz przedmiot 3 i 4 z przedmiotem 1C
- d) Przykręć śruby B



4.

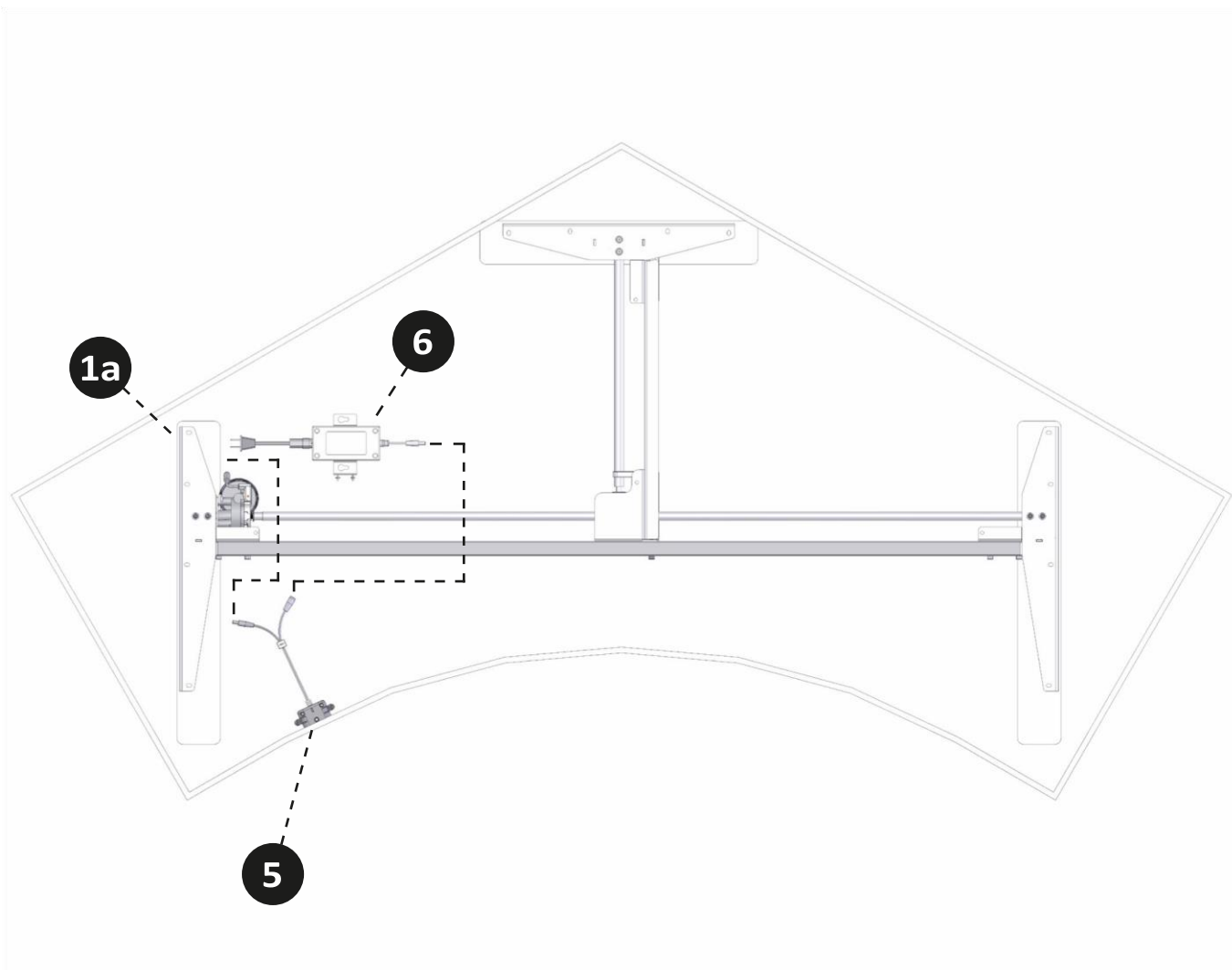
Montaż części elektrycznych oraz blatu

- a) Spójrz na szkic na str. 5, aby zamontować element 5, 6 i D w odpowiednim miejscu
- b) Ustaw ramę w pionie, dopasuj i dokręć wkręty C, aby zabezpieczyć blat stołu. Blat musi być zamontowany do ramy opuszczonej do minimalnej wysokości
- c) Jeśli po zmontowaniu biurka zdecydujesz się na zmianę miejsca, w którym będzie się znajdować, będziesz potrzebował min. 2 osób, aby podnieść je trzymając za stelaż (nie blat!)

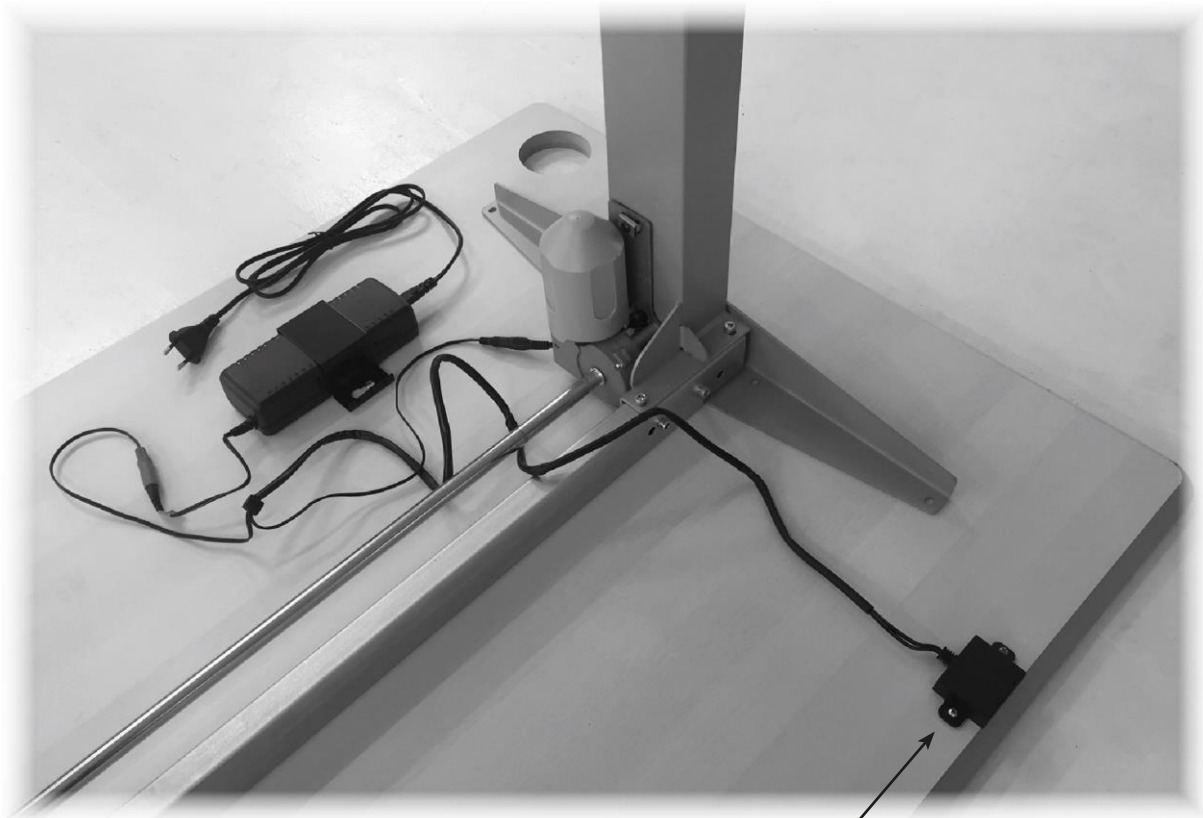


5. Okablowanie

- a) Połącz przedmiot 1a z przedmiotem 5
- b) Połącz przedmiot 6 z przedmiotem 5

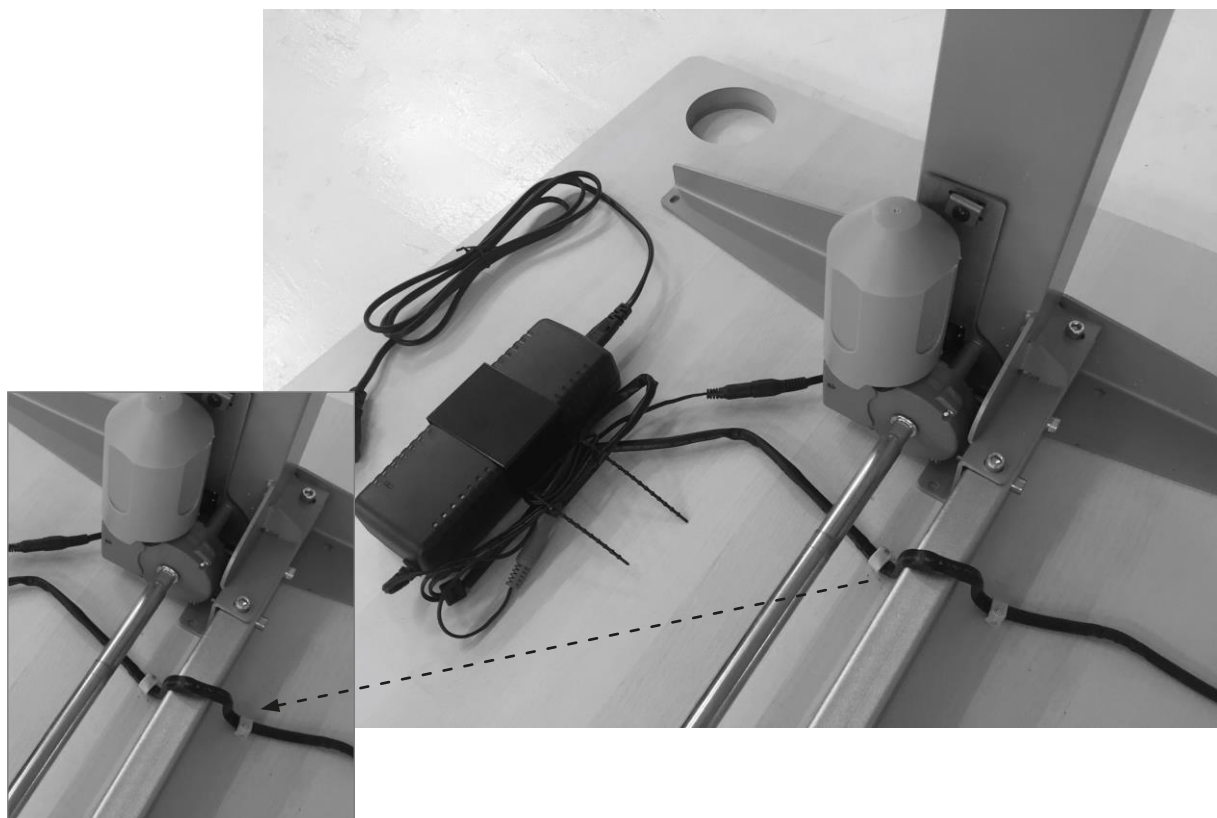


6.



NIE DOKRĘCAJ MOCNO ŚRUB, PONIEWAŻ MOŻE
TO DOPROWADZIĆ DO USZKODZENIA
PANELU STERUJĄCEGO

7.



Wyłączny dystrybutor w Polsce:

KRYZA Technologies & Enterprises

Oddział Meble-Ruchome

ul. Orła 31a/6 75-727 Koszalin, Polska

Tel: +48 502 649 749

Tel: +48 94 347 34 43

Fax: +48 94 712 61 34

E-mail: biuro@meble-ruchome.pl

www.sklep.meble-ruchome.pl

www.meble-ruchome.pl

www.conset.pl

