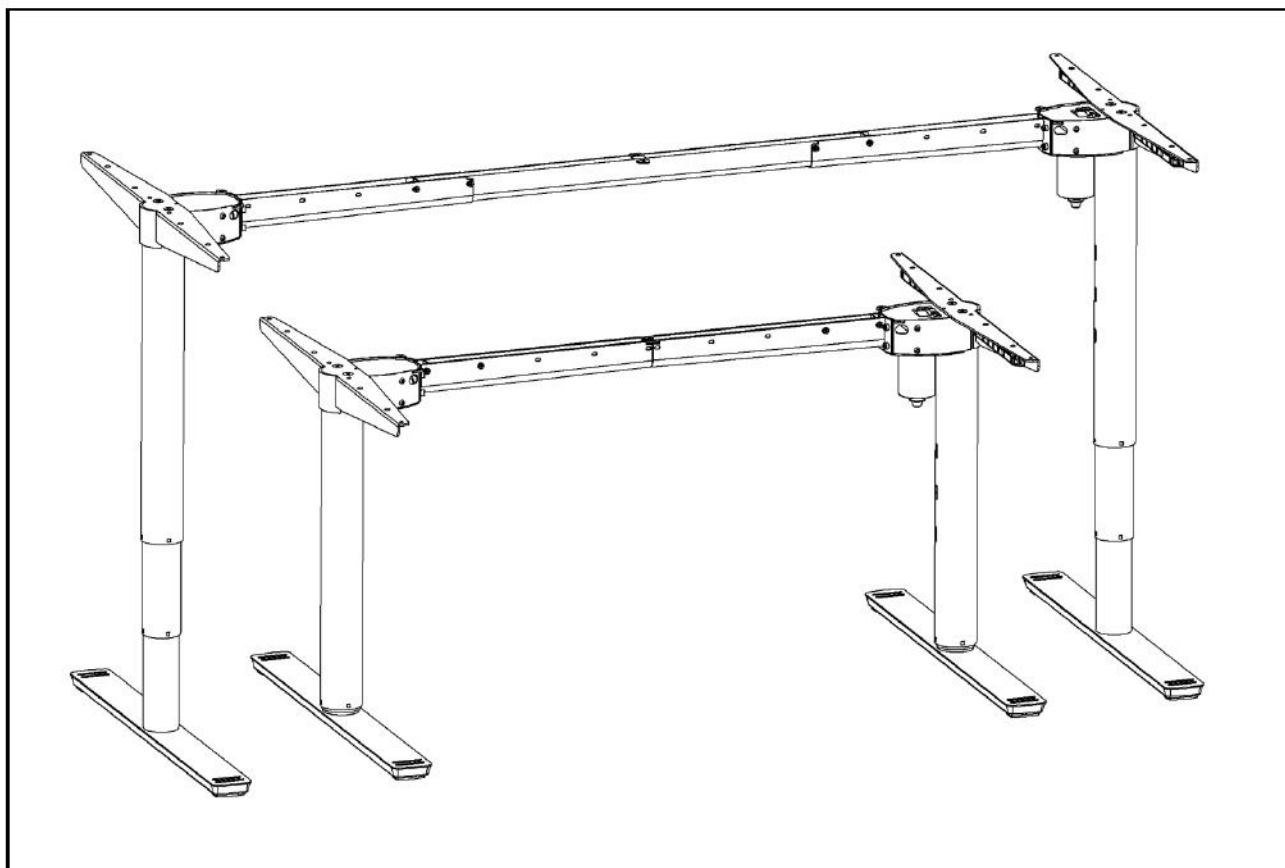


BIURKO Z ELEKTRYCZNĄ REGULACJĄ WYSOKOŚCI

CONSET - MODEL: 501-49



INSTRUKCJA OBSŁUGI / MONTAŻU

PL



OSTRZEŻENIE

OSTRZEŻENIE: NIEPRZESTRZEGANIE WYTYCZNYCH DOTYCZĄCYCH MONTAŻU, BEZPIECZEŃSTWA ORAZ UŻYTKOWANIA MOŻE SKUTKOWAĆ POWAŻNYMI OBRAŻENIAMI.

WAŻNE INFORMACJE!

Przed montażem lub użytkowaniem ramy należy zapoznać się z treścią instrukcji montażu/obsługi oraz w pełni zrozumieć jej treść.

SPIS TREŚCI

1. BEZPIECZEŃSTWO I OSTRZEŻENIA
2. UŻYTKOWANIE
3. KONFIGURACJA I MONTAŻ
4. OBSŁUGA
5. KONSERWACJA I WADY
6. DANE TECHNICZNE
7. CZĘŚCI
8. INSTRUKCJA MONTAŻU
9. DEKLARACJA ZGODNOŚCI

1. BEZPIECZEŃSTWO I OSTRZEŻENIA

Niniejszy stół został wyprodukowany zgodnie z wymogami dotyczącymi bezpieczeństwa. Niewłaściwe użytkowanie może uszkodzić stół oraz stanowić zagrożenie dla zdrowia.

Prosimy o zapoznanie się z treścią instrukcji obsługi przed rozpoczęciem użytkowania stołu. Instrukcja zawiera ważne informacje dotyczące bezpieczeństwa, użytkowania oraz konserwacji. Uważna lektura instrukcji pomoże uniknąć szkód oraz zminimalizuje zagrożenie dla Ciebie i Twojej Rodziny.

Prosimy o zachowanie instrukcji i przekazanie jej przyszłym użytkownikom stołu.

2. UŻYTKOWANIE

Stoły z elektryczną regulacją wysokości mogą służyć jako stanowiska pracy jedynie w warunkach niskiej wilgotności powietrza (0-40°C; 20-90% względnej wilgotności). Stół można dowolnie regulować w celu uzyskania najbardziej ergonomicznej powierzchni pracy.

Rama została wyprodukowana do użytku określonego w instrukcji obsługi; ramy nie należy użytkować w warunkach wysokiej wilgotności powietrza ani w celu podnoszenia osób.

Użytkownik, który nie przestrzega instrukcji czyni to na własną odpowiedzialność!

Nie należy kłaść się ani ruszać pod ramą stołu, ani siadać lub stać na ramie.

DZIECI mogą korzystać z ramy jedynie pod nadzorem osoby dorosłej.

Odpowiedzialność: Producent nie ponosi odpowiedzialności za szkody lub straty spowodowane użytkowaniem lub obchodzeniem się z ramą w sposób niezgodny z wytycznymi zawartymi w niniejszej instrukcji obsługi.

3. KONFIGURACJA I MONTAŻ

Po dokonaniu montażu stołu (patrz: instrukcja montażu, ROZDZIAŁ 8), należy zamocować regulowane stopki, by wypoziomować stół oraz zapobiec jego przesuwaniu. Stół należy podłączyć do gniazda 100-240 VAC. Stół jest wówczas gotowy do użytku.

Należy zwrócić uwagę, by kable nie zostały zacięte.

Stół należy umieścić w bezpiecznej odległości od ram okiennych, grzejników, mebli, itp., by zapobiec wypadkom.

Pod stołem nie należy umieszczać przedmiotów wyższych niż 55 cm.

Jeżeli chcesz przemieścić stół, należy najpierw zdemontować blat. **NIE NALEŻY** podnosić stołu za blat!

4. OBSŁUGA



PODNOSZENIE/OBNIŻANIE:

Podnoszenie oraz obniżanie ramy odbywa się za pomocą przycisku

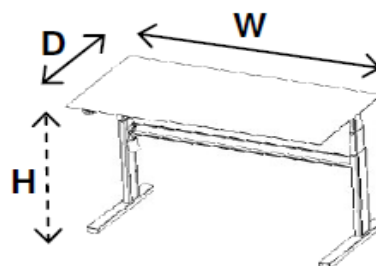
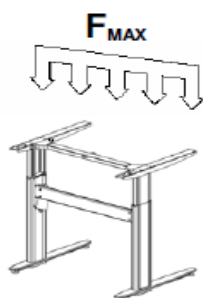
5. KONSERWACJA I WADY

Stół nie wymaga regularnej konserwacji poza tą opisaną w ROZDZIALE 2. Stół należy czyścić za pomocą wilgotnej ścierki.

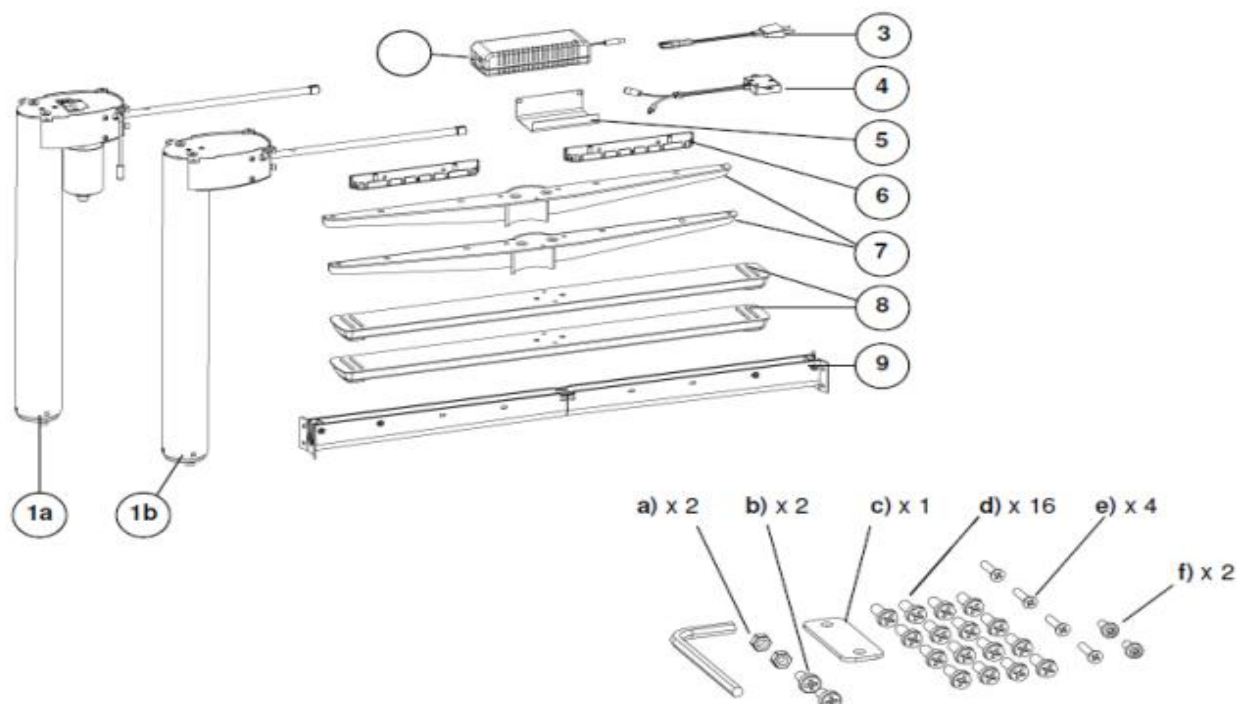
Jeżeli podczas ruchu mechanizmu użytkownik usłyszy zgrzytający dźwięk, należy ZAPRZESTAĆ korzystania z biurka oraz skontaktować się z dostawcą.

6. DANE TECHNICZNE

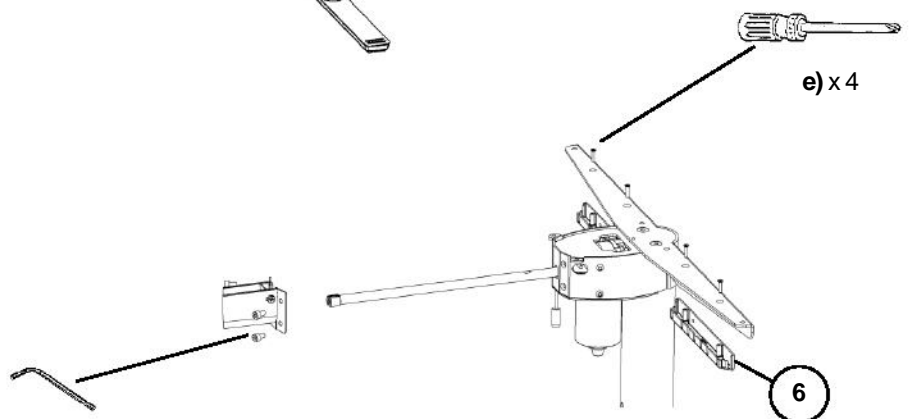
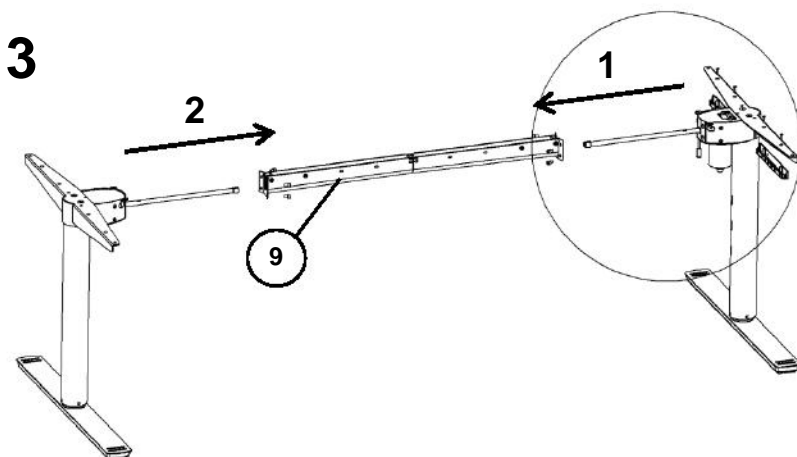
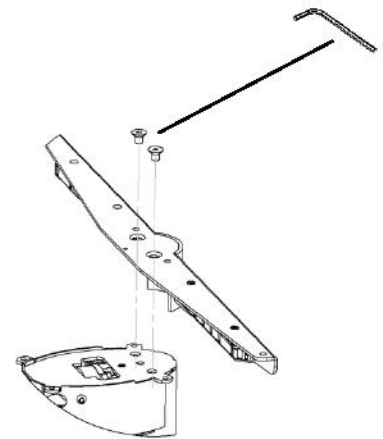
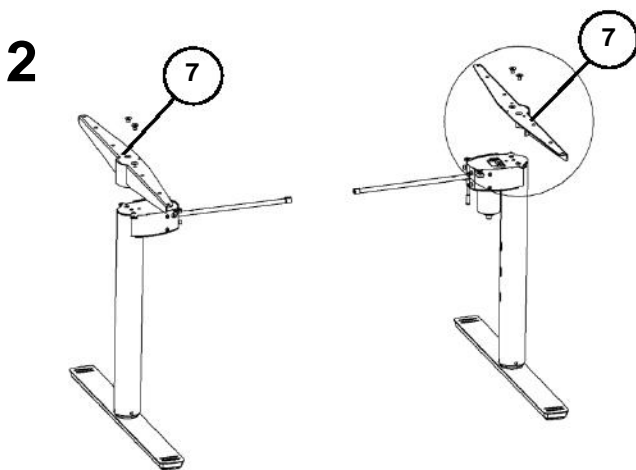
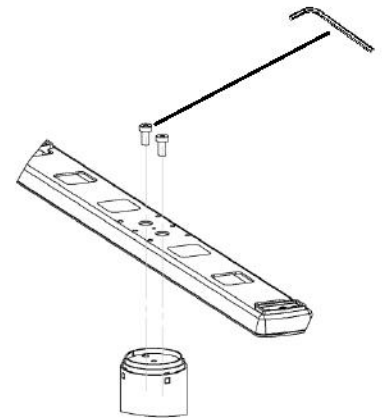
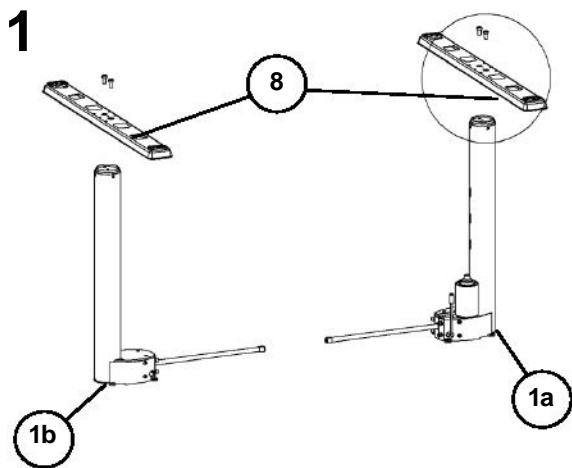
Rama, tworzywo:	Stal, lakierowana proszkowo / Chrom
Waga:	23 kg (25 kg wraz z opakowaniem)
Szerokość	120-200 cm
Głębokość	70-120 cm (w zależności od kształtu)
Wysokość (ramy)	60-123 cm
Prędkość	~32 mm/sek. (bez obciążenia)
F_{MAX} = Maksymalne obciążenie	100 kg (na ramie)
Cykl pracy:	10% na 50% maks. obciążenia na ramie lub 2 min pracy ciągłej
Użytkowanie:	Za pomocą mikroprzełączników
Zasilanie:	100-240 VAC / 50/60 Hz
Pobieranie prądu w trybie czuwania:	< 1 Watt
Powyższe dane mogą ulec zmianie w zależności od lokalnej temperatury, wilgotności oraz poziomu napięcia	



7. CZĘŚCI

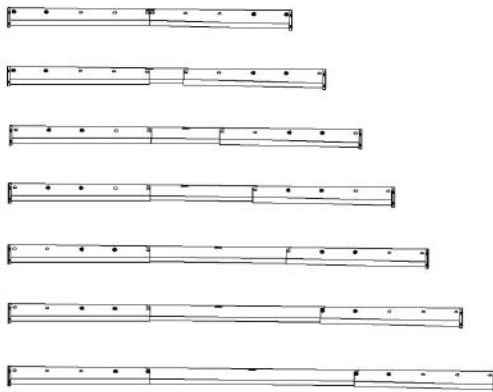
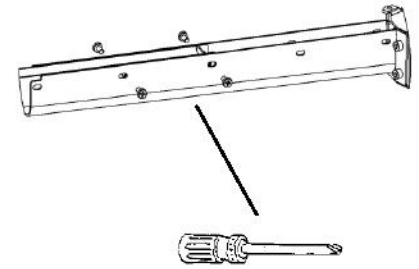
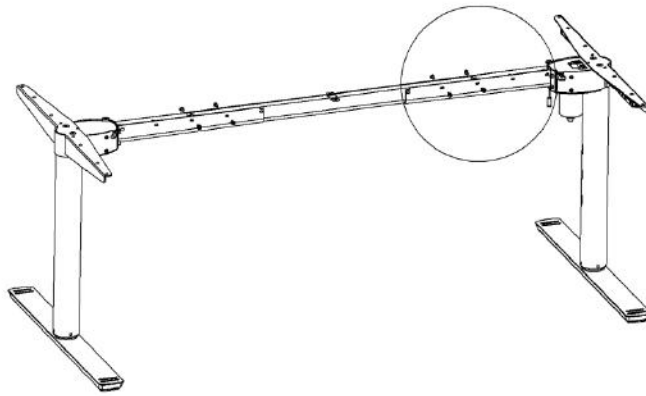


8. INSTRUKCJA MONTAŻU



ciąg dalszy

4



Width 116

Width 126

Width 136

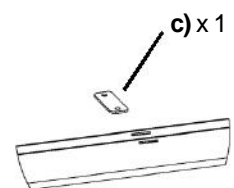
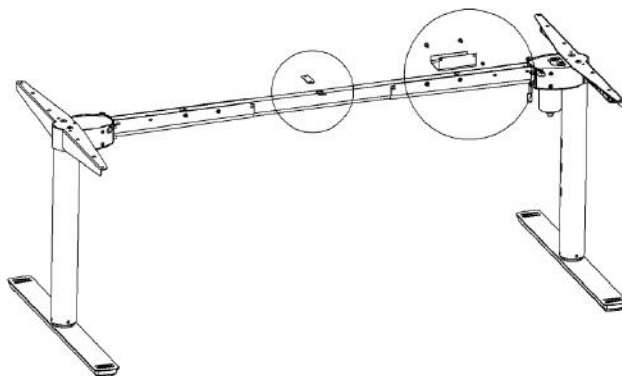
Width 146

Width 156

Width 166

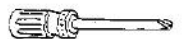
Width 176

5

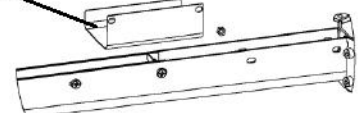


a) x 2

b) x 2

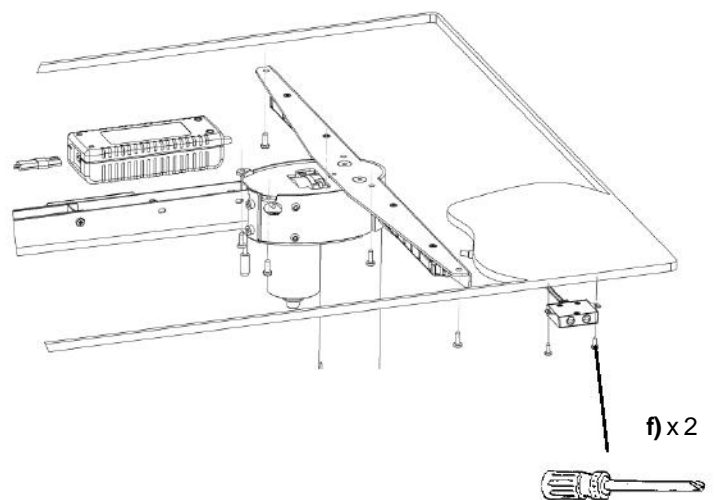
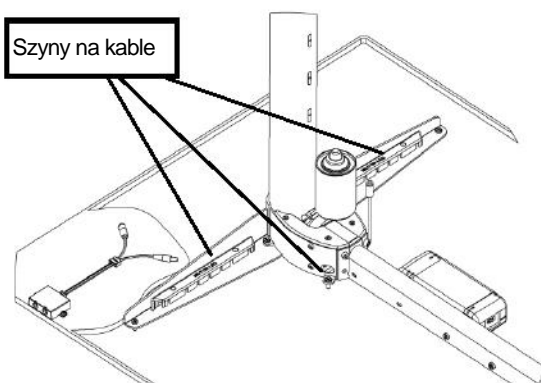
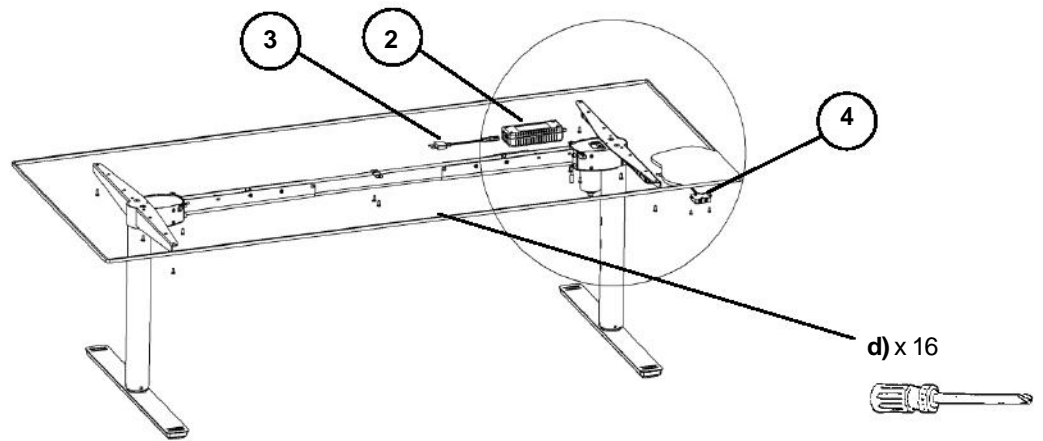


5



ciąg dalszy

6



Montaż stołu został zakończony. Instrukcje użytkownika zostały zawarte w ROZDZIALE 2.

9. DEKLARACJA ZGODNOŚCI

Niniejszym oświadczamy, na własną odpowiedzialność, że poniższy produkt:

- Biurko ConSet do pracy w pozycji siedzącej oraz stojącej, model 501-49

został wyprodukowany zgodnie z:

- Rozporządzeniem 2006/42/EF Parlamentu Europejskiego i Rady, dotyczącego urządzeń mechanicznych, oraz zgodnie ze zmianami zawartymi w Rozporządzeniu 95/16/EF

W związku z powyższym użytkownik powinien mieć świadomość, iż:

- stół do pracy w pozycji siedzącej oraz stojącej uważany jest za urządzenie mechaniczne, oraz:
- ze stołu można korzystać dopiero wówczas, gdy zostanie zmontowany zgodnie z wytycznymi zawartymi w niniejszej instrukcji obsługi.

Producent:

ConSet A/S
Staalvej 14-16
DK-6900 Skjern
Denmark
Tel: +45 9680 0080, Fax: +45 9680 0081
www.conset.com, conset@conset.com

Wyłączny dystrybutor w Polsce

KRYZA Technologies & Enterprises

ul. Orła 31a/6

75-727 Koszalin, POLAND

tel. +48 502 649 749

tel. +48 94 347 34 43

fax +48 94 712 61 34

e-mail: biuro@meble-ruhome.pl

www.meble-ruhome.pl

www.conset.pl

