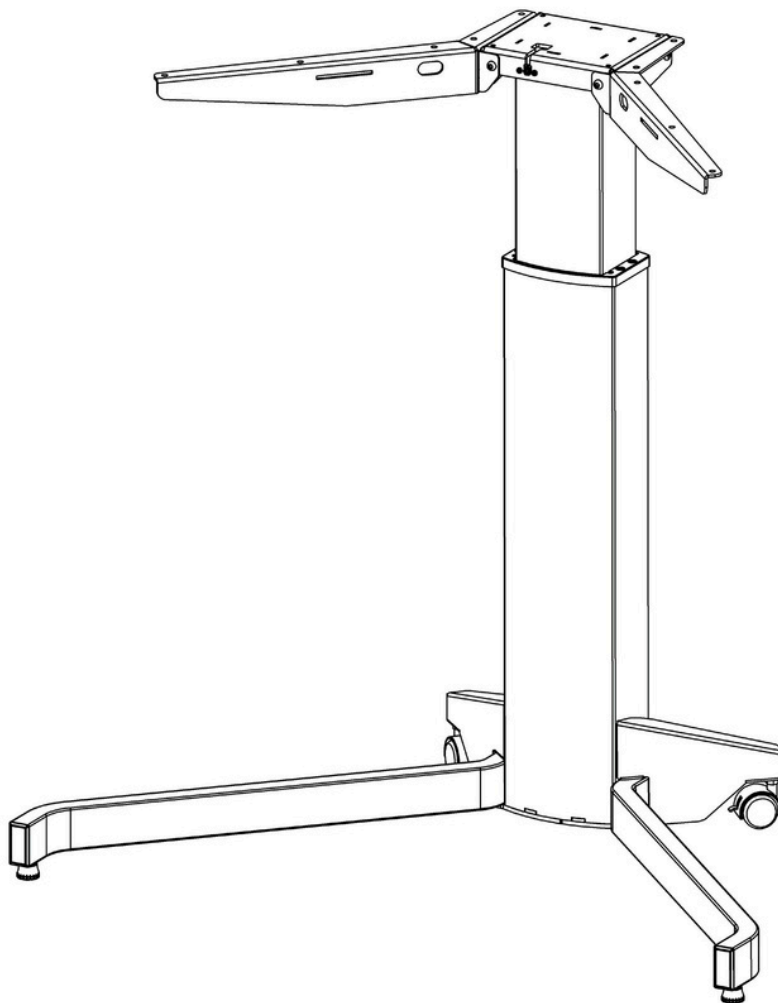




PL

Instrukcja montażu
501 - 19 117



SPIS TREŚCI

1. BEZPIECZEŃSTWO I OSTRZEŻENIA
2. UŻYCIE
3. KONFIGURACJA I INSTALACJA
4. OBSŁUGA
5. KONSERWACJA I USTERKI
6. DANE TECHNICZNE
7. CZĘŚCI
8. INSTRUKCJA MONTAŻU
9. DEKLARACJA ZGODNOŚCI

WAŻNE UWAGI!

Przed montażem, użytkowaniem i konserwacją ramy biurka każdy monter oraz każdy użytkownik biurka musi dokładnie zapoznać się z niniejszą instrukcją montażu i obsługi, aby w pełni zrozumieć jej treść.

1. BEZPIECZEŃSTWO I OSTRZEŻENIA

Ten stół jest zgodny z obowiązującymi przepisami bezpieczeństwa. Niewłaściwe użytkowanie może spowodować obrażenia osób oraz uszkodzenie biurka. Przed rozpoczęciem użytkowania biurka należy zapoznać się z instrukcją obsługi. Zawiera ona ważne informacje dotyczące bezpieczeństwa, użytkowania, montażu i konserwacji biurka, co pozwoli zapewnić bezpieczeństwo Państwu i Państwa dzieciom oraz zapobiec uszkodzeniom biurka. Prosimy o zachowanie tej instrukcji obsługi i przekazanie jej przyszłemu właścicielowi!

2. SPOSÓB UŻYCIA

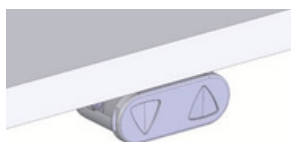
- Biurko z napędem elektrycznym i regulacją wysokości są przeznaczone wyłącznie do stanowisk pracy w suchym otoczeniu (0–40°C; wilgotność względna 20–90%). Wysokość biurka można regulować w sposób płynny, co pozwala ustawić go na najbardziej ergonomicznej wysokości roboczej.
- Nie zostały one zaprojektowane do celów innych niż te zawarte w niniejszej instrukcji, np. nie wolno ich używać w miejscach o wysokiej wilgotności lub zawilgoceniu, ani do podnoszenia osób. Każde inne użycie odbywa się na własne ryzyko!
- **Nie wolno czołgać się, leżeć ani poruszać się pod ramą biurka, a także nie wolno siadać ani stać na ramie biurka.**
- **DZIECI powinny korzystać z biurka wyłącznie pod nadzorem osób dorosłych.**
- **Odpowiedzialność:** Producent w żadnym wypadku nie przyjmuje roszczeń gwarancyjnych ani odszkodowawczych za szkody wynikające z niewłaściwego użytkowania lub obsługi ramy biurka w sposób inny niż opisany w niniejszej instrukcji obsługi.

3. KONFIGURACJA I INSTALACJA

- Po złożeniu biurka (patrz instrukcja montażu w ROZDZIALE 8) należy ustawić regulowane nóżki tak, aby stół stał równo i nie przesuwiał się. Następnie należy podłączyć stół do gniazdka o napięciu 100–240 V AC – stół jest gotowy do użycia.
- Upewnij się, że żadne kable nie mogą się zakleszczyć.
 - Umieść stół w bezpiecznej odległości od ram okiennych, grzejników, mebli itp., aby nikt nie utknął.
 - Nie umieszczaj żadnych przedmiotów powyżej 55 cm / 21" pod biurkiem.
 - Podczas przenoszenia biurka po złożeniu należy zdjąć blat. Biurka NIE MOŻNA podnosić za blat. Przed przeniesieniem stół należy opuścić do minimalnej wysokości.

4. OBSŁUGA

Przesuwanie w górę/w dół:
Naciśnij przyciski, aby przesunąć w górę lub w dół



OSTRZEŻENIE: NIEPRZESTRZEGANIE LUB NIEZASTOSOWANIE SIĘ DO WSZYSTKICH INSTRUKCJI MONTAŻU, BEZPIECZEŃSTWA I OBSŁUGI ORAZ OSTRZEŻEŃ DOTYCZĄCYCH KORZYSTANIA Z TEGO PRODUKTU MOŻE SPOWODOWAĆ POWAŻNE OBRAŻENIA CIAŁA.

5. KONSERWACJA I USTERKI

- Stół nie wymaga żadnej konserwacji podczas użytkowania, zgodnie z opisem w rozdziale 2 instrukcji obsługi.
- Do czyszczenia biurka należy używać wyłącznie wilgotnej ściereczki.
- W przypadku pojawienia się niepokojących odgłosów podczas pracy należy NATYCHMIAST zaprzestać użytkowania biurka i skontaktować się ze sprzedawcą.

6. DANE TECHNICZNE

Rama, materiały:	Stal, lakierowana proszkowo
Waga (rama):	16 kg (35 funtów)
Szerokość:	920 mm (36 cali)
Głębokość:	600–1000 mm (24–39 cali) — w zależności od kształtu blatu 660–1180 mm
Wysokość (rama):	(26–46 cali)
Cykl pracy:	10% do 50% maks. obciążenia ramy lub maks. 2 min. w trybie ciągłym
Praca:	Mikroprzełączniki
Napięcie:	100–240 V AC 50/60 Hz
Pobór mocy w trybie czuwania:	< 0,15 W
Maks. obciążenie robocze (na ramie):	80 kg (176 funtów)

7. CZĘŚCI :

Patrz strona 4.

8. INSTRUKCJA MONTAŻU:

Zobacz strony 5–6.

9. DEKLARACJA ZGODNOŚCI

Niniejszym oświadczamy, na naszą wyłączną odpowiedzialność, że następujące produkty:

- biurka do pracy na stojąco i siedząco, typ produktu 501-19 117,

są zgodne z:

- dyrektywą 2006/42/EF Parlamentu Europejskiego i Rady z dnia 17 maja 2006 r. w sprawie maszyn oraz zmianami do dyrektywy 95/16/EF

W związku z powyższym należy pamiętać, że:

- stół do pracy na stojąco i siedząco jest uznawany za maszynę oraz
- stół do pracy na stojąco i siedząco nie może być używany, dopóki nie zostanie zmontowany i zainstalowany zgodnie z instrukcją.

Producent: ConSet A/S

Industrivej 23

DK-6900 Skjern

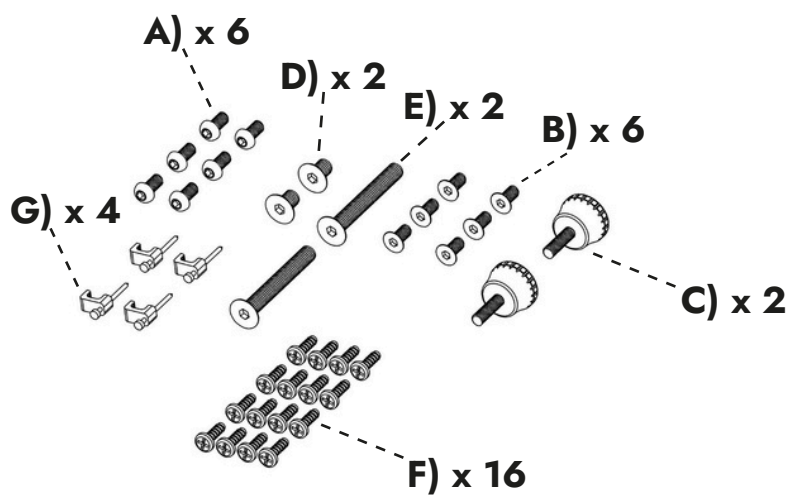
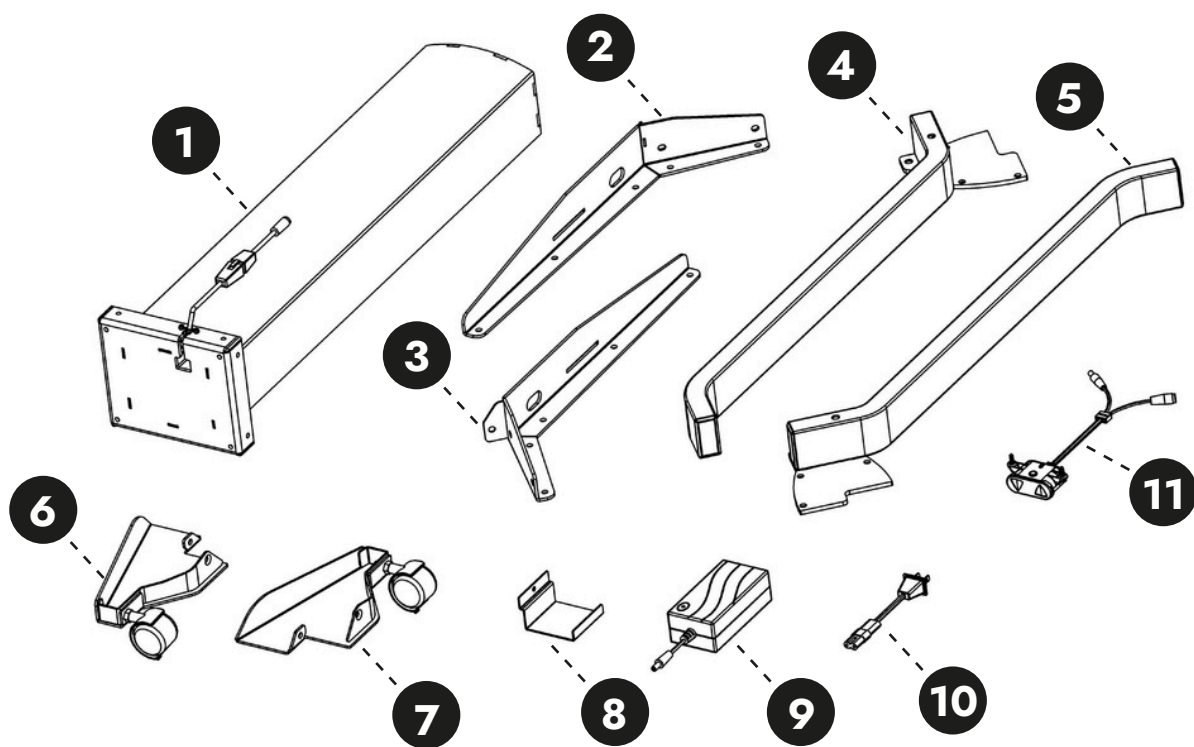
Dania

Tel.: +45 9680 0080

www.conset.com | conset@conset.com

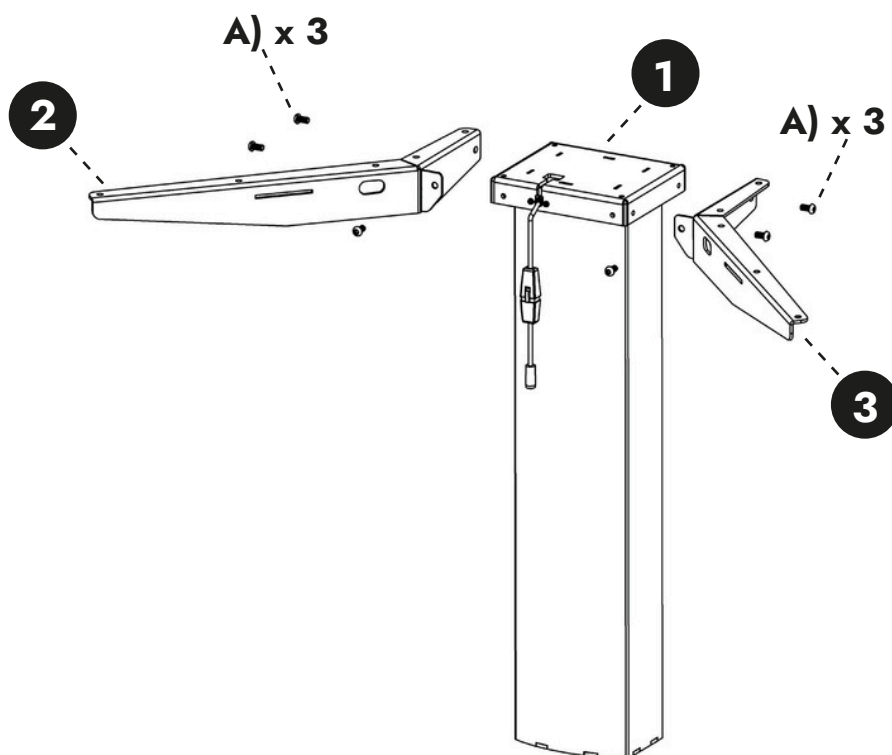
7. CZĘŚCI

WAŻNE! NIE PODŁĄCZAJ URZĄDZENIA DO ZASILANIA, ZANIM RAMA BIURKA NIE ZOSTANIE CAŁKOWICIE ZMONTOWANA!

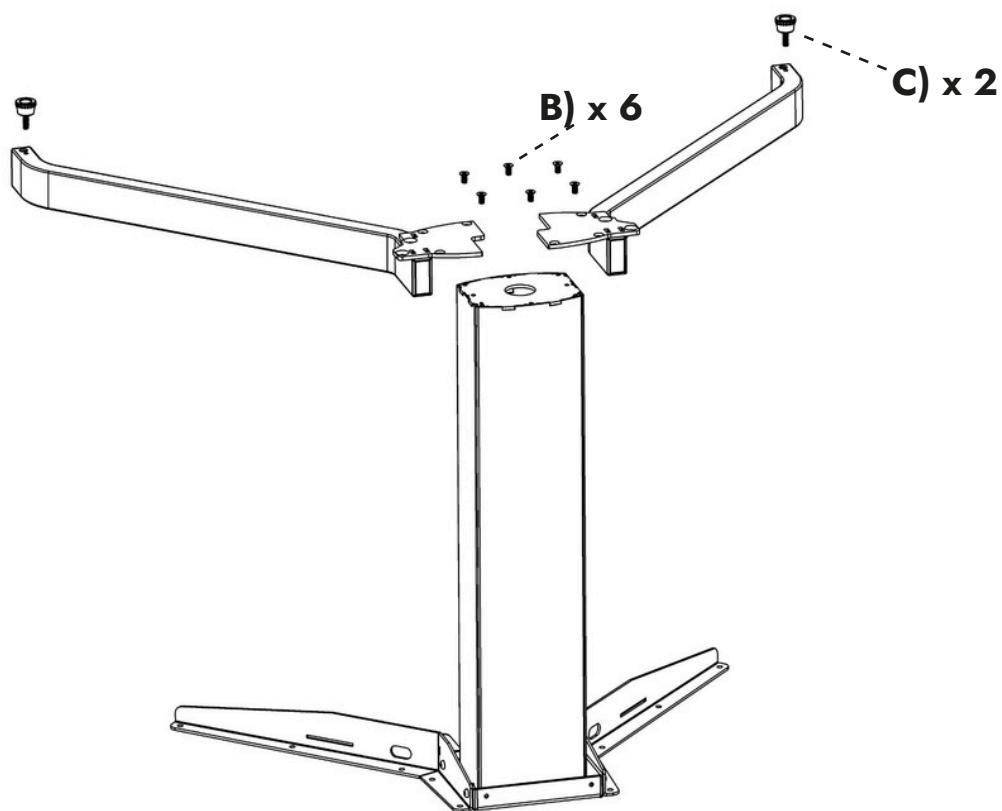


8. INSTRUKCJA MONTAŻU

1.

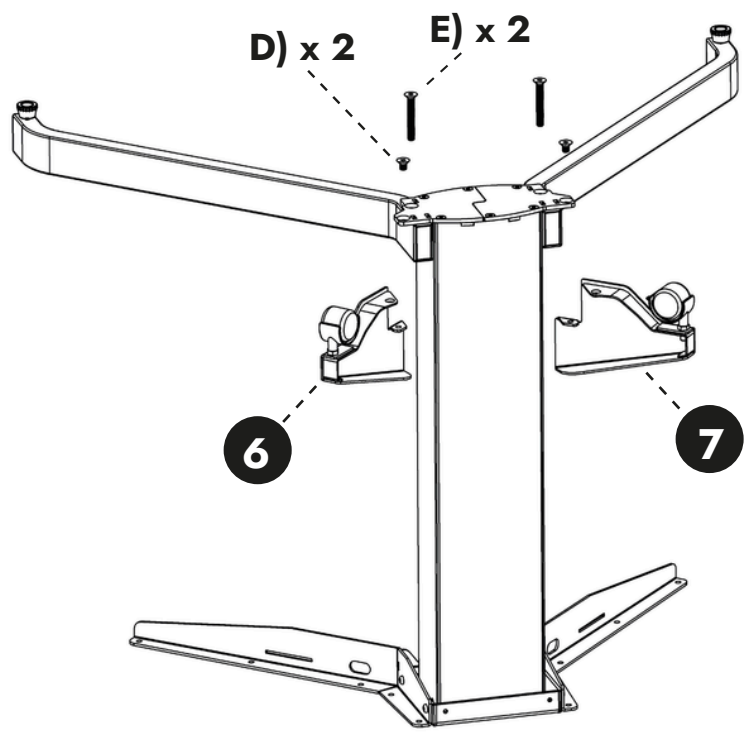


2.



5

3.



4.

