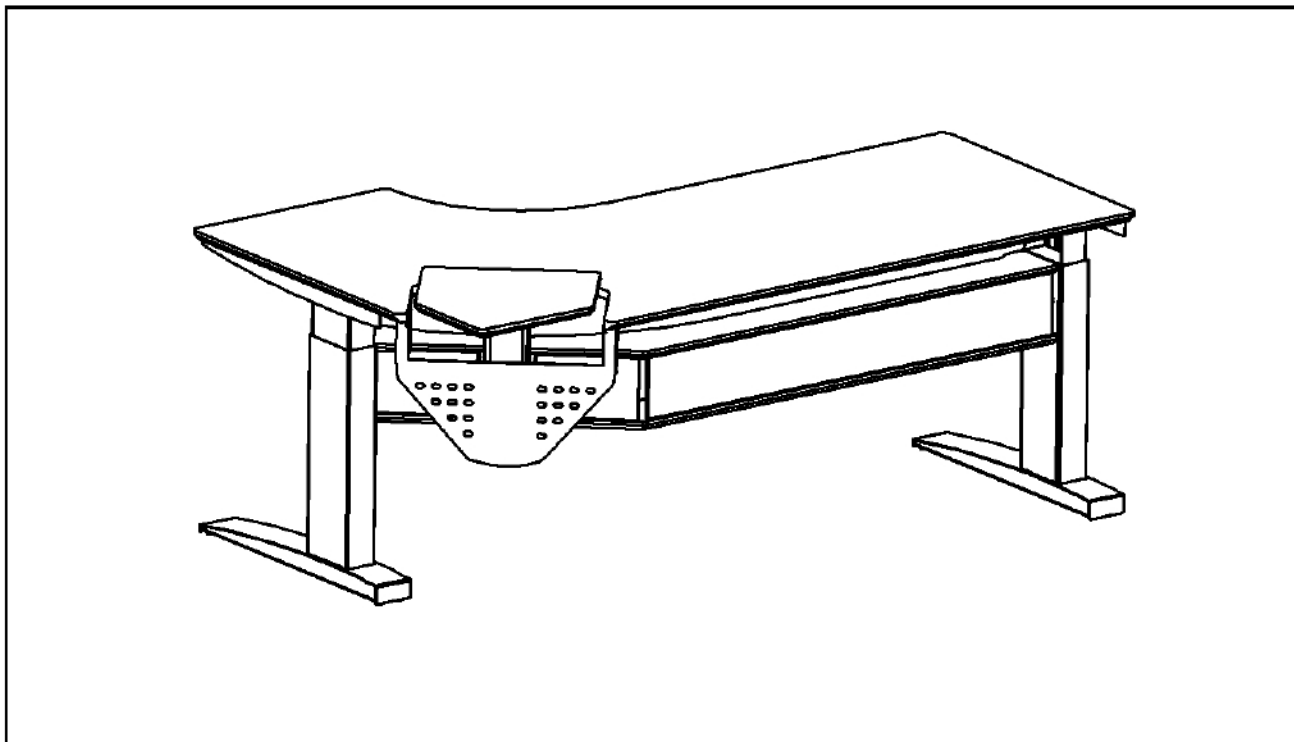
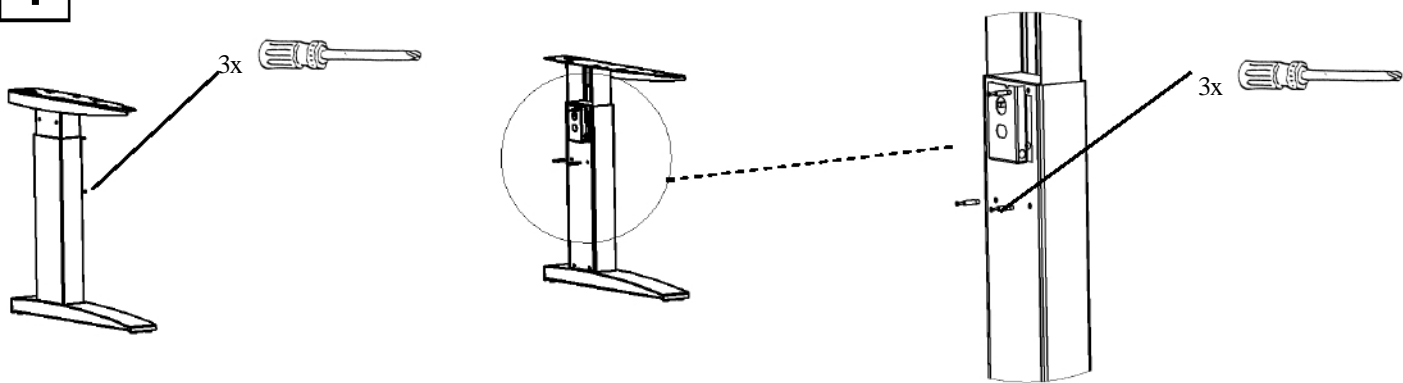


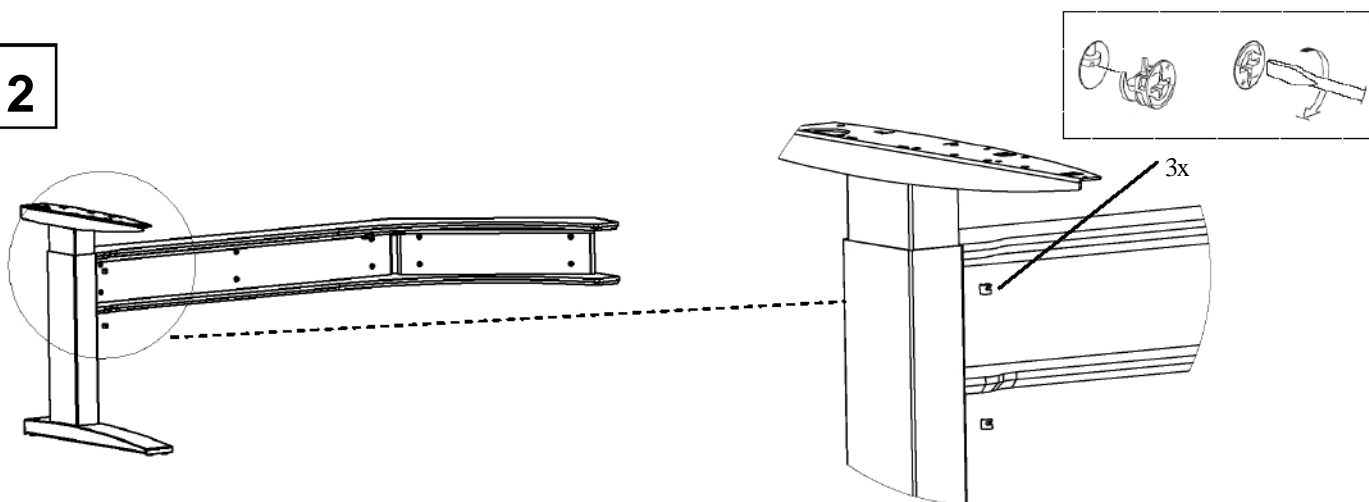
Instrukcja montażu – ConSet model 501-11 (2 kolumny) z elektrycznym podnośnikiem



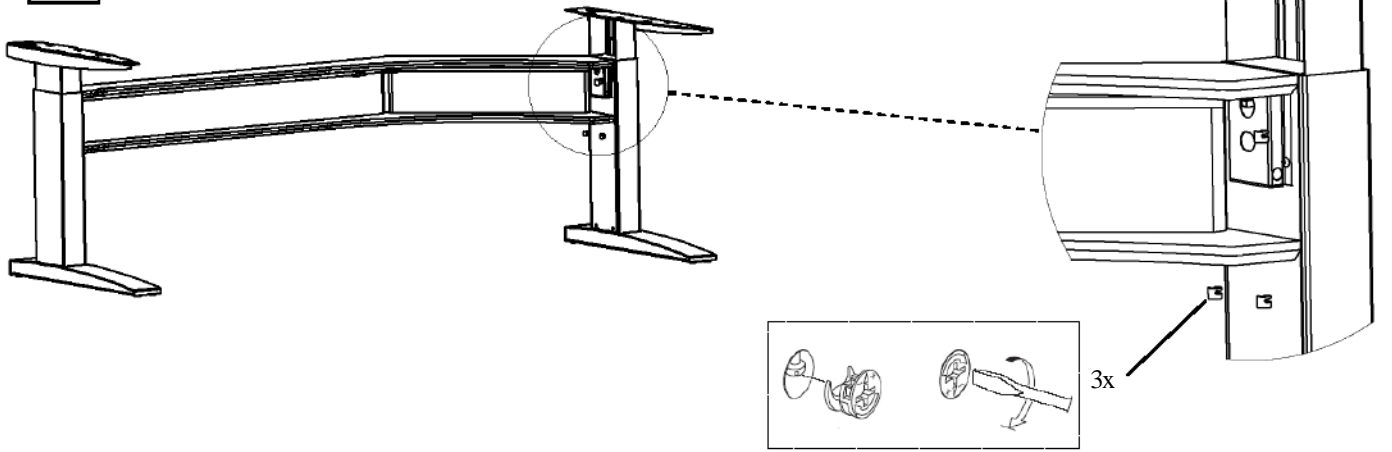
1



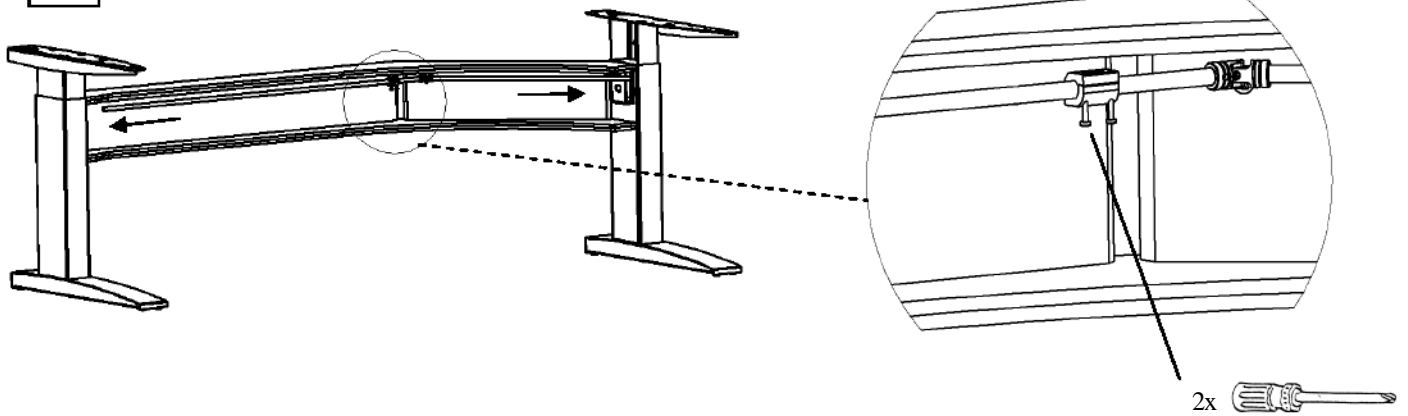
2



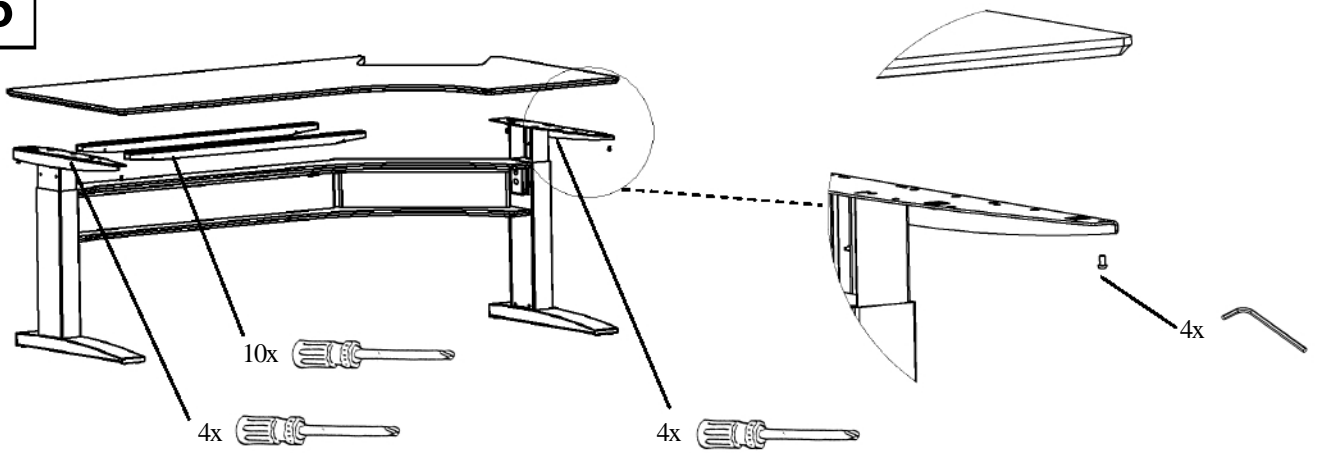
3



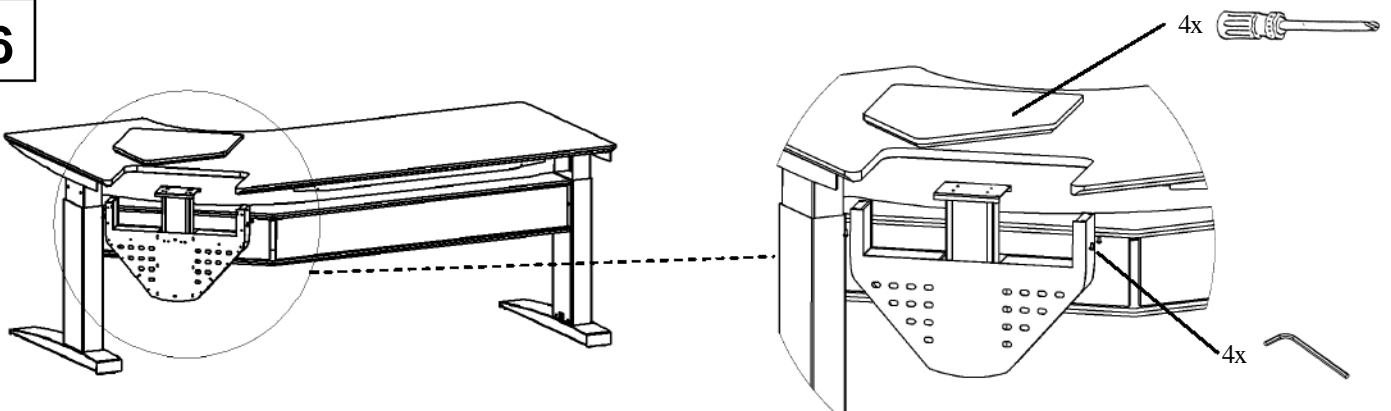
4



5



6



Wyłączny dystrybutor w Polsce:

KRYZA Technologies & Enterprises

ul. Orła 31a/6

75-727 Koszalin, POLAND

tel. +48 502 649 749

tel. +48 94 347 34 43

fax +48 94 712 61 34

e-mail: biuro@meble-ruchome.pl

www.meble-ruchome.pl

